

Abweichungen, ob in Farbe, Struktur oder Material, bleiben vorbehalten, soweit sie handelsüblich sind.
Ebenso gilt dies für technische Änderungen am VANTourer 2019, wenn hierdurch die Produktqualität gleichwertig bleibt oder verbessert wird. Irrtümer und Änderungen behalten wir uns vor.

VAN TOURER

SIE SPAREN BIS ZU **3.295,-**

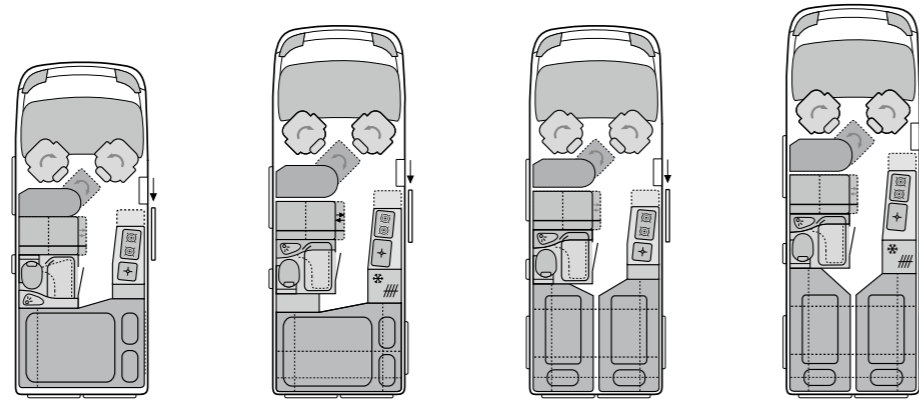


VERGLEICHBAR BESSER 2019

VANTOURER ACTIV – AT 1/2019

**EURO
CARAVANING**

VANTOURER ACTIV



TECHNISCHE DATEN	VANTourer 540 D	VANTourer 600 D	VANTourer 600 L	VANTourer 630 L
Länge in cm	541	599	599	636
Breite in cm (außen/innen)	205/187	205/187	205/187	205/187
Höhe in cm (außen/innen)	258/190	258/190	258/190	258/190
Radstand (mm)	3.450	4.035	4.035	4.035
Wendekreis (m)	12,4	14,2	14,2	14,2
3-Punkt-Gurt-gesicherte Sitzplätze	4	4	4	4
Personenanzahl im Fahrbetrieb	4	4	4	4
Schlafplätze	2	2	2	2
inkl. Bett unter Hubbett bzw. Hubbett	4	4	-	-
inkl. Notbett für Sitzgruppe	-	5	-	3
inkl. Bett im Aufstelldach	6	7	4	5

Peugeot HDI 2,0l	96 kW/130 PS	96 kW/130 PS	96 kW/130 PS	96 kW/130 PS
Zulässige Gesamtmasse (kg)*	3.300	3.500	3.500	3.500
Masse im fahrbereiten Zustand (kg)*	2.650	2.814	2.824	2.904
Maximale Zulademöglichkeit (kg)*	650	686	676	596
Anhängelast ungebremst/gebremst (kg)**	750/2.500	750/2.500	750/2.500	750/3.000
Euro 6 inklusive Rußpartikelfilter (AdBlue)	X	X	X	X

Wir berechnen Ihnen einheitlich in Österreich 1.490,- für Vorracht, Fracht, TÜV, Brief und Gasprüfung. Alle Preise in Euro. Alle Preise sind inkl. Nova und CO2-Zuschlag und enthalten die derzeit in Österreich gültige gesetzliche Mehrwertsteuer in Höhe von 20 % und unterliegen einer Anpassung bei Steuersatzänderungen.

Änderungen, Irrtümer und Druckfehler vorbehalten. Stand: 01.07.2018

VANTOURER ACTIV	VANTourer 540 D	VANTourer 600 D	VANTourer 600 L	VANTourer 630 L
Basisfahrzeug Peugeot 2,0l HDI 110 (81 kW/110 PS)	50.990,-	50.990,-	51.490,-	56.990,-
Motorisierung 2,0l HDI 130 (96 kW/130 PS) (3.300 kg bei 540 D; 3.500 kg Light bei 600 D/L; 3.500 kg Maxi bei 630 L)	2.500,-	2.500,-	2.500,-	0,-
Reifenluftdrucksensoren	225,-	225,-	225,-	225,-
Captain-Chair-Sitz (Doppelarmlehnen für Fahrer-/Beifahrersitz)	490,-	490,-	490,-	490,-
Klimaanlage Fahrerhaus manuell	1.790,-	1.790,-	1.790,-	1.790,-
Radiovorbereitung mit Lautsprechern im Fahrerhaus	385,-	385,-	385,-	385,-
Außenspiegel elektrisch verstell- und beheizbar	295,-	295,-	295,-	295,-
Tempomat	385,-	385,-	385,-	385,-
ESP	235,-	235,-	250,-	250,-
Lederlenkrad mit Schaltknäuf	365,-	365,-	365,-	365,-
Elektropaket (Steckdosen 2 x 230 V, 1 x 12 V, 2 x USB)	245,-	245,-	245,-	245,-
Fliegenschutztür an der Schiebetür	550,-	550,-	550,-	550,-
Front-/Seitenscheibenisolierung (Faltsystem Fahrerhaus Remis)	775,-	775,-	775,-	775,-
Dinettensitzbank-Verbreiterung durch Seitenauszug	450,-	450,-	450,-	450,-
Sitzsockelverkleidung	125,-	125,-	125,-	125,-
Tisch mit sehr großer, ausschwenkbarer Verlängerung	245,-	245,-	245,-	245,-
Vorverkabelung Rückfahrkamera	195,-	195,-	195,-	195,-
Vorverkabelung SAT/Solar	195,-	195,-	195,-	195,-
Zusätzliche Lautsprecher im Heck	280,-	280,-	280,-	280,-
Summe bei Einzelbezug	60.720,-	60.720,-	61.235,-	64.235,-
Sonderpreis	57.440,-	57.440,-	57.940,-	60.940,-
Sie sparen	3.280,-	3.280,-	3.295,-	3.295,-

VANTOURER ACTIV-SONDERAUSSTATTUNG	+ kg	VANTourer 540 D	VANTourer 600 D	VANTourer 600 L	VANTourer 630 L
Motorisierung 2,0l HDI 160 (118 kW/160 PS)	-	2.190,-	2.190,-	2.190,-	2.190,-
Chassis 3.500 kg Light (nur 540 D)	-	1.210,-	-	-	-
Winter-Paket (E-Stab für Truma Combi D 6, Abwassertank beheizt, Sitzheizung, Schmutzfänger vorne und hinten, Standheizung)	15	3.620,-	3.620,-	3.620,-	3.620,-
Metallic-Lackierung	-	755,-	755,-	755,-	755,-
Abwassertank beheizt inkl. Auslaufrohr	3	390,-	390,-	390,-	390,-
2. Aufbaubatterie	27	465,-	465,-	465,-	465,-
Isofix Kindersicherung	2	320,-	320,-	320,-	320,-
Einzelstühle mit Isofix Kindersicherung (nicht 540 D und 600 L)	28	-	1.650,-	-	1.650,-
Rahmenfenster (600 L: Entfall Toilettenraumfenster)	4	985,-	985,-	985,-	985,-
Heizstab Truma Combi E 220V	1	1.105,-	1.105,-	1.105,-	1.105,-
Aufstelldach Schwarz	100	5.550,-	5.550,-	5.550,-	5.550,-
Aufpreis Aufstelldach lackiert	-	850,-	850,-	850,-	850,-
Raumbad mit Brausestange & Waschbecken mit separatem Mischer	10	1.450,-	1.450,-	1.450,-	1.450,-
2-Zonen-Kaltschaummatratzen-Set (für alle Heckbetten möglich)	-	300,-	300,-	300,-	300,-
Gästebett mit Schaumpolster, Bettenmaß 180 x 60 cm	5	-	245,-	-	245,-
Seitenfenster hinten rechts (nur 540 D/600 D in Verbindung mit Hubbett)	4	360,-	360,-	-	-
Markise	28	1.290,-	1.290,-	1.290,-	1.290,-
Markise für Aufstelldach	28	1.350,-	1.350,-	1.350,-	1.350,-
Sitzheizung für Fahrer- und Beifahrersitz	1	745,-	745,-	745,-	745,-
Hubbett 600 D (540 D serienmäßig)	30	0,-	1.290,-	-	-
Zusatzbett unter Hubbett (nur 540 D/600 D in Verbindung mit Hubbett)	20	610,-	610,-	-	-
Ambientebeleuchtung	0,5	310,-	310,-	310,-	310,-