

Des variations concernant la couleur, la structure ou le matériau restent réservées tant qu'elles relèvent des usages du commerce. C'est également le cas de modifications techniques du VANTourer 2019 tant que la qualité du produit est équivalente ou meilleure. Nous nous réservons le droit de corriger et modifier le contenu sans préavis.

**VAN**  **TOURER**

À PARTIR DE **46.980,-**

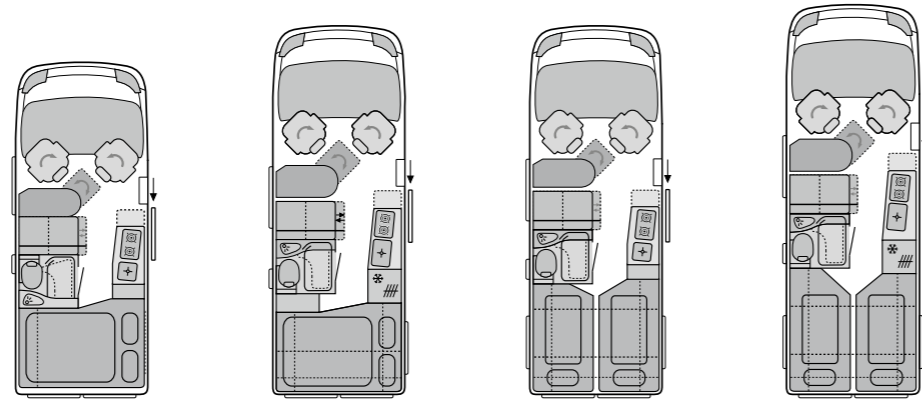


ENCORE MEILLEUR EN 2019

VANTOURER ACTIV – 1/2019

**EURO**  
**CARAVANING**

# VANTOURER ACTIV



DONNÉES TECHNIQUES	VANTourer 540 D	VANTourer 600 D	VANTourer 600 L	VANTourer 630 L
Longueur en cm	541	599	599	636
Largeur en cm (intérieure/extérieure)	205/187	205/187	205/187	205/187
Hauteur en cm (intérieure/extérieure)	258/190	258/190	258/190	258/190
Empattement (mm)	3.450	4.035	4.035	4.035
Rayon de braquage (m)	12,4	14,2	14,2	14,2
Places assises avec ceinture 3 points	4	4	4	4
Nombre de personnes en mode de conduite	4	4	4	4
Places de couchage	2	2	2	2
Lit supplémentaire en bas / Lit de pavillon inclus	4	4	-	-
Lit d'appoint du séjour inclus	-	5	-	3
Lit toit relevable inclus	6	7	4	5

Peugeot HDI 2,0l	96 kW/130 CV	96 kW/130 CV	96 kW/130 CV	96 kW/130 CV
PTAC (kg)*	3.300	3.500	3.500	3.500
Poids en ordre de marche (kg)*	2.650	2.814	2.824	2.904
Charge utile maximale (kg)*	650	686	676	596
Charge remorquée non freinée/freinée (kg)*	750/2.500	750/2.500	750/2.500	750/3.000
Euro 6 avec filtre à particules (AdBlue)	X	X	X	X

Frais de transport et de disposition inclus: 1.200,-. Tous les prix sont en Euro. Tous les prix comprennent la taxe sur la valeur ajoutée actuellement valable en France à hauteur de 20 % et sont soumis à une adaptation en cas de modification du taux.

Sous réserve de modifications, d'erreurs et de fautes d'impressions. Mise à jour : 01.07.2018

VANTOURER ACTIV	VANTourer 540 D	VANTourer 600 D	VANTourer 600 L	VANTourer 630 L
Véhicule de base Peugeot 2,0l HDI 110 (81 kW/110 CV)	41.540,-	42.490,-	42.990,-	47.780,-
Motorisation Peugeot 2,0l HDI 130 (96 kW/130 CV) (3.300 kg à 540 D; 3.500 kg Light à 600 D/L; 3.500 kg Maxi à 630 L)	1.790,-	1.790,-	1.790,-	Serie
Capteurs de pression des pneus	179,-	179,-	179,-	179,-
Siège Captain Chair (double accoudoir conducteur/passager)	399,-	399,-	399,-	399,-
Climatisation manuelle cabine	1.449,-	1.449,-	1.449,-	1.449,-
Prééquipement radio avec haut-parleurs dans la cabine	299,-	299,-	299,-	299,-
Rétroviseurs extérieurs à commande électrique et chauffants	239,-	239,-	239,-	239,-
Régulateur de vitesse	299,-	299,-	299,-	299,-
ESP	199,-	199,-	199,-	199,-
Volant cuir avec levier de vitesse	299,-	299,-	299,-	299,-
Pack électrique (Prises de courant 2x 230V, 1x 12V, 2x USB)	199,-	199,-	199,-	199,-
2. batterie complémentaire	379,-	379,-	379,-	379,-
Moustiquaire au niveau de la porte coulissante	429,-	429,-	429,-	429,-
Stores isolants pare-brise et vitres latérales (Système pliant cabine Remis)	629,-	629,-	629,-	629,-
Extension latérale de la banquette dinette même pendant le trajet	359,-	359,-	359,-	359,-
Habillage du socle des fauteuils	99,-	99,-	99,-	99,-
Table avec très grande rallonge pivotante	199,-	199,-	199,-	199,-
Précâblage caméra de recul	149,-	149,-	149,-	149,-
Précâblage SAT + Solar	149,-	149,-	149,-	149,-
Haut-parleurs supplémentaires à l'arrière	229,-	229,-	229,-	229,-
Prix conseillé non contractuel à l'unité	49.512,-	50.462,-	50.962,-	53.962,-
<b>Prix spécial</b>	<b>46.980,-</b>	<b>47.930,-</b>	<b>48.430,-</b>	<b>51.430,-</b>
<b>Vous économisez</b>	<b>2.532,-</b>	<b>2.532,-</b>	<b>2.532,-</b>	<b>2.532,-</b>

OPTIONS VANTOURER ACTIV	+ kg	VANTourer 540 D	VANTourer 600 D	VANTourer 600 L	VANTourer 630 L
Motorisation Peugeot 2,0l HDI 160 (118 kW/160 CV)	-	1.800,-	1.800,-	1.800,-	1.800,-
Châssis 3.500 kg Light (uniquement 540 D)	-	1.000,-	-	-	-
Pack hiver (poteau électrique pour Truma Combi D 6, réservoir d'eaux usées chauffé, chauffage du siège, pare-boue avant et arrière, chauffage d'appoint)	15	2.999,-	2.999,-	2.999,-	2.999,-
Laquage métallisé	-	620,-	620,-	620,-	620,-
Réservoir d'eaux usées chauffé avec tuyau d'évacuation	3	319,-	319,-	319,-	319,-
Sécurité enfant Isofix	2	259,-	259,-	259,-	259,-
Sièges individuels avec sécurité enfant Isofix (non disponibles sur 540 D/600 L)	28	-	1.349,-	-	1.349,-
Fenêtre à cadre (600 L : fenêtre du cabinet supprimée)	4	799,-	799,-	799,-	799,-
Chauffage Truma Combi E 220V	1	890,-	890,-	890,-	890,-
Toit relevable en noir	100	4.490,-	4.490,-	4.490,-	4.490,-
Supplément toit relevable peint	-	690,-	690,-	690,-	690,-
Cabine de douche avec barre de douche et lavabo avec mélangeur séparé	10	1.170,-	1.170,-	1.170,-	1.170,-
Set de matelas mousse froide 2 zones (possible pour tous les lits arrière)	-	229,-	229,-	229,-	229,-
Lit d'appoint avec garniture mousse, dimensions 180 x 60 cm	5	-	199,-	-	199,-
Fenêtre latérale arrière droit (uniquement 540 D/600 D en conjonction avec lit de pavillon)	4	295,-	295,-	-	-
Store	28	999,-	999,-	999,-	999,-
Store pour toit relevable	28	1.099,-	1.099,-	1.099,-	1.099,-
Chauffage de siège pour conducteur et passager avant	1	599,-	599,-	599,-	599,-
Lit de pavillon 600 D (540 D équipements de série)	30	0,-	990,-	-	-
Lit supplémentaire en bas (uniquement 540 D/600 D en conjonction avec lit de pavillon)	20	499,-	499,-	-	-
Éclairage d'ambiance	0,5	249,-	249,-	249,-	249,-